

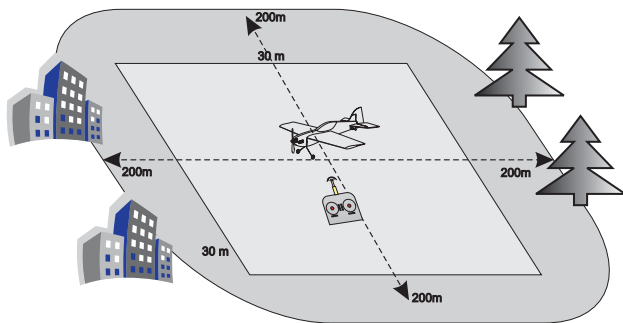
Upozornění - Caution - Achtung

Nikdy nelétejte blízko:
Lidí a zvířat
Staveb a obydlí
Silnic, dálnic a železnic
Vysokonapětových vedení



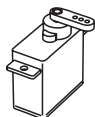
Do not fly airplane near:
People or animals
Buildings
Roads or railway tracks
Power lines

Niemals in der Nähe von:
Menschen oder Tiere
Gebäude
Straßen und Eisenbahn
Überlandleitungen



Doporučené příslušenství / Recommended Accessories

2x

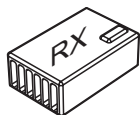


HS-55

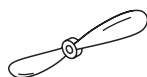


AXI 2203/46

Min. 3 ch

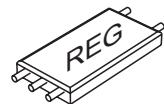


MS-027,028,029



APC 8/4E

3 phase



JETI Advance 08

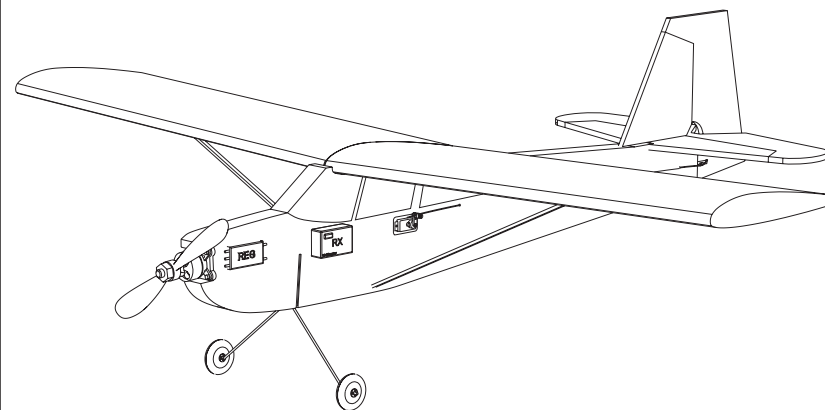


2s Li-Pol 500-900 mAh

Rozpětí / Wingspan / Spannweite : 970 mm
Délka / Length / Länge : 810 mm
Hmotnost / Height / Gewicht : 220g...280g

MS

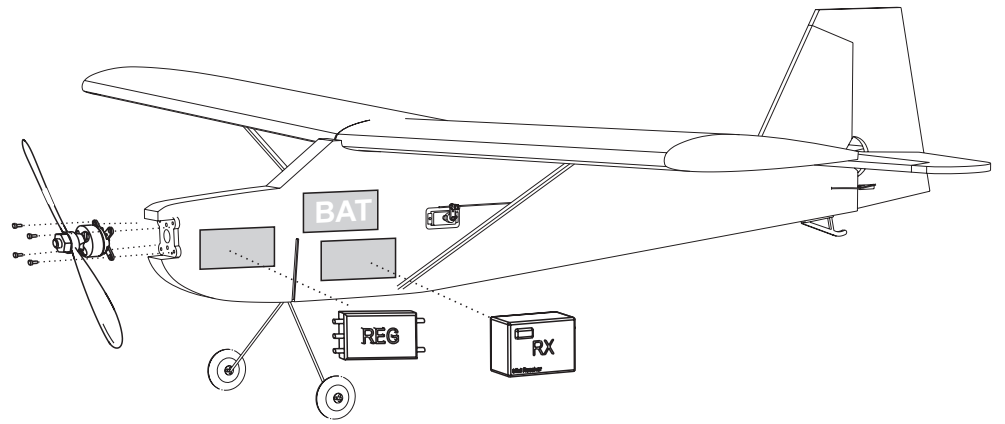
COMPOSIT



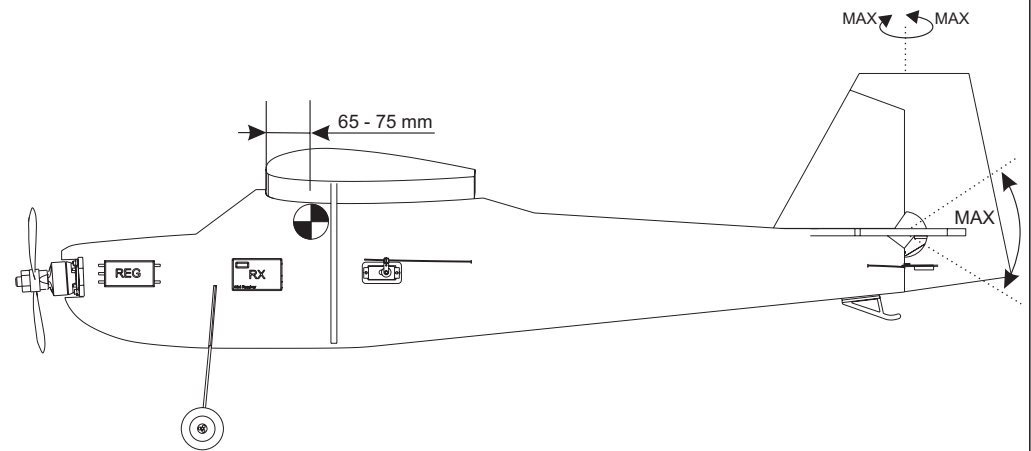
Citabria

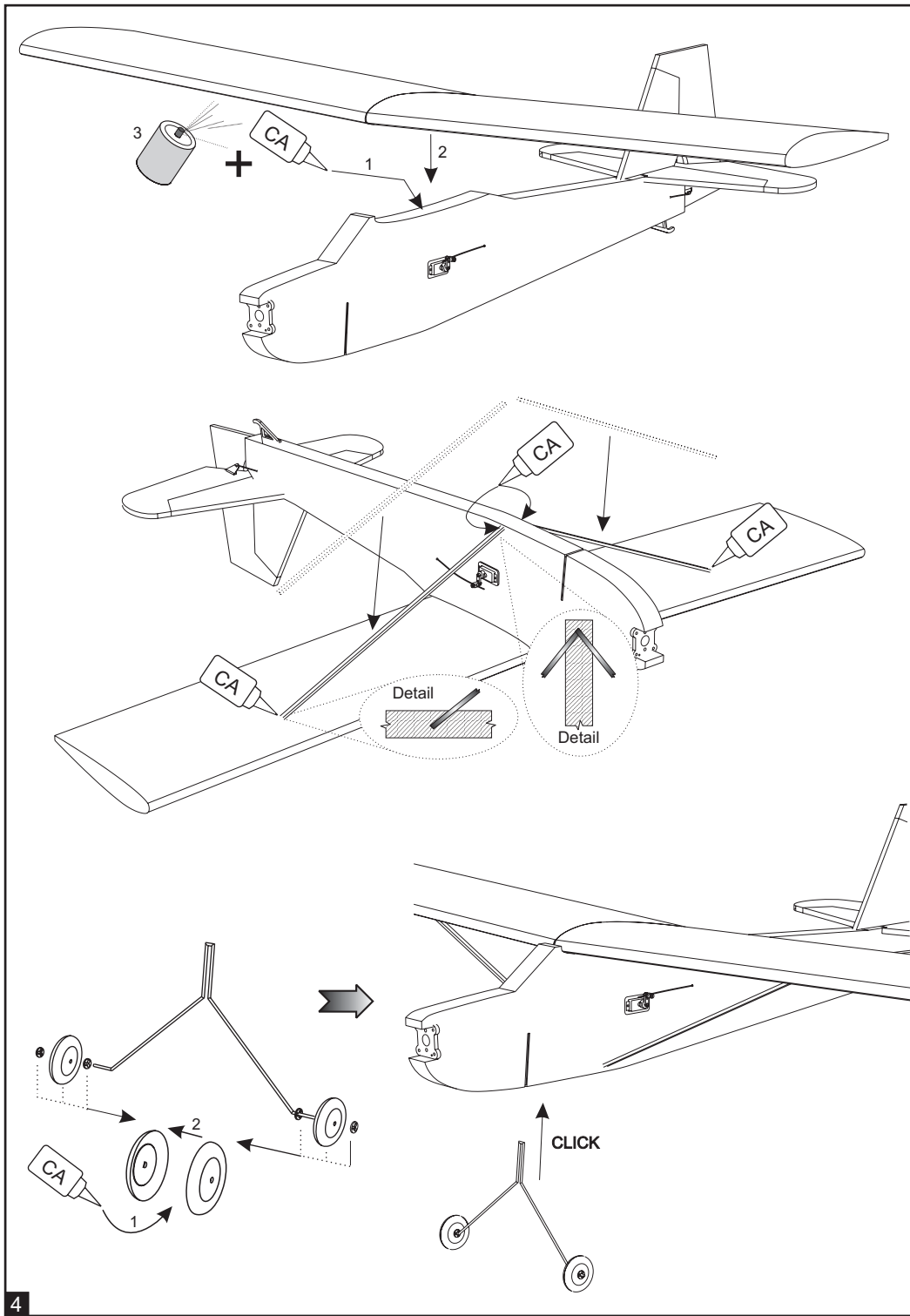
MS - 30000.x

Instructions manual - pictures
Montageanleitung - Zeichnungen
Montážní návod - obrázky



Nastavení / Set-up / Einstellung





Co potřebujete / What do you need / Sie werden brauchen

- | | | | | | |
|------------------------|---|--|--------------------------------|---|--|
| | | | | | |
| Nůž
Knife
Messer | Lepidlo řídké+styro
CA Glue Thin+Styro
Licht Kleber+Styro | | 3M páska
3M Tape
3M Tape | Plochý šroubovák
Screwdriver
Schlitzschraubendreher | CA Aktivátor
CA Activator
Kleber Aktivator |

