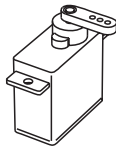


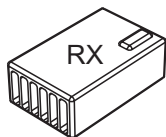
Doporučené příslušenství / Recommended Accessories

4x



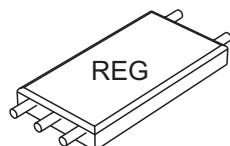
MS-022
MS-006

5 - ch



MS-027,028,029
MS-017,018

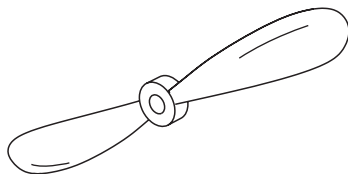
3 phase



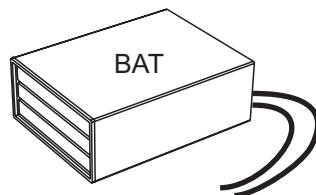
JETI Advance 18+



EM 300/34



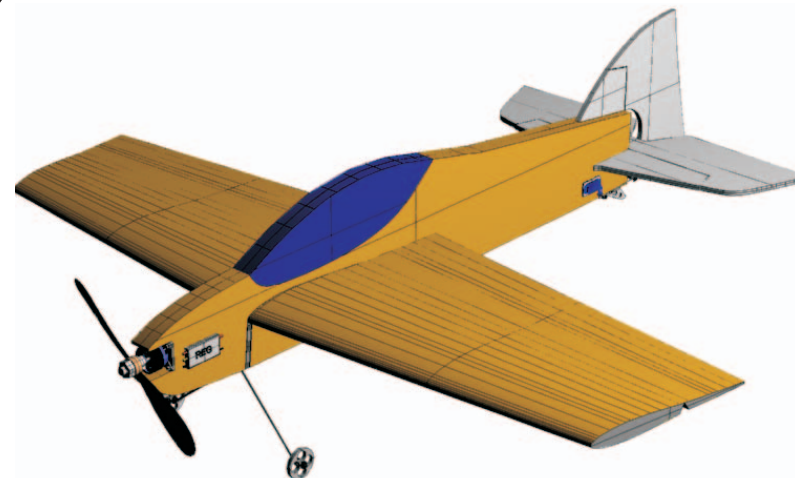
APC 9 / 4.7
APC 10 / 4.7



3s Li-Pol 1250 mAh
3s Li-Pol 1500 mAh

Technická data / Technical parameters / Technische daten

Rozpětí / Wingspan / Spannweite : **930 mm**
Délka / Length / Länge : **900 mm**
Hmotnost / Height / Fluggewicht : **cca 300 g**



BOOM

MS - 29000

Instructions manual - pictures
Montageanleitung - Zeichnungen
Montážní návod - obrázky

Co potřebujete / What do you need / Sie werden brauchen



Nůž
Shear
Sere



Nůž
Knife
Messer



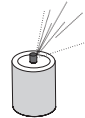
Lepidlo řídké+styro
CA Glue Thin+Styro
Licht Kleber+Styro



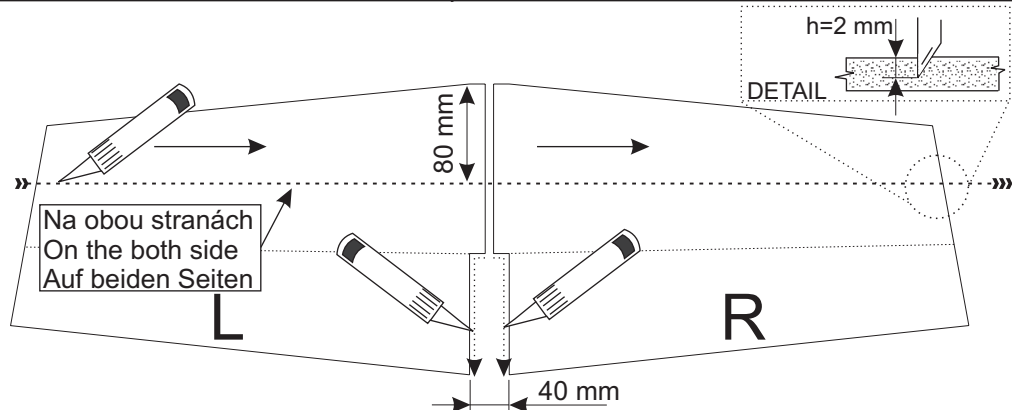
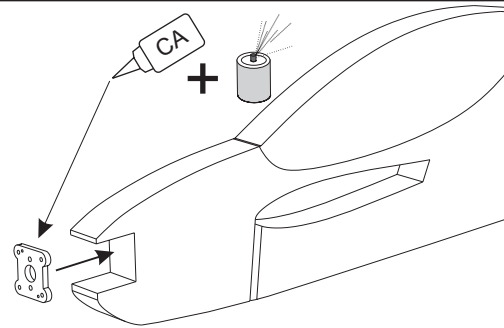
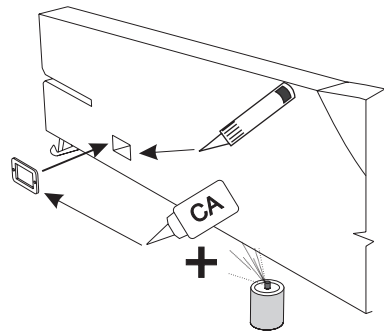
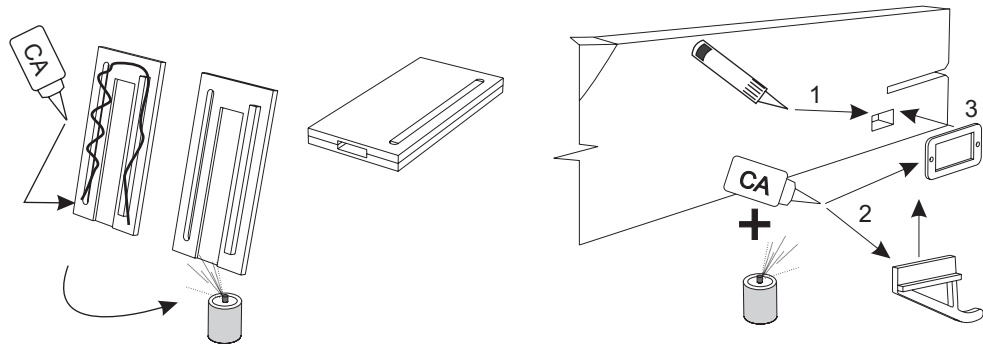
3M páska
3M Tape
3M Tape



Ploché šroubovák
Screwdriver
Schlitzschraubendreher

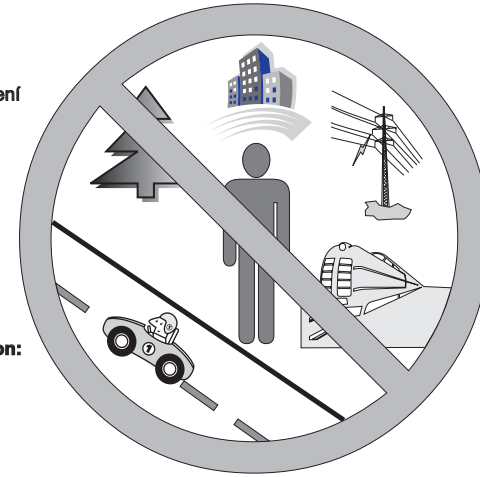


CA Aktivátor
CA Activator
Kleber Aktivator



Upozornění - Caution - Achtung

Nikdy nelézte blízko:
Lidí a zvířat
Stavě a obydlí
Silnic, dálnic a železnic
Vysokonapětových vedení



Do not fly airplane near:
People or animals
Buildings
Roads or railway tracks
Power lines

Niemals in der Nähe von:
Menschen oder Tiere
Gebäude
Straßen und Eisenbahn
Überlandleitungen

